

5



ЭКСПЛУАТАЦИЯ

РЕМОНТ ЯЧЕИСТОБЕТОННЫХ СТЕН

Ремонт ячеистобетонных стен

Прочность, трещиностойкость, герметичность, теплоизоляционные свойства, звукоизоляция и другие качества, определяющие долговечность конструкции, будут надежно обеспечены только при соблюдении в процессе строительства здания из мелких ячеистобетонных блоков требований, предусмотренных проектом.

В результате нарушения проектных решений могут создаваться условия, приводящие к постоянному воздействию влаги на ячеистобетонную поверхность, что может служить причиной ее разрушения.

В этих случаях следует выполнить ряд защитных мероприятий.

Так, если высота цоколя здания выполнена менее 500 мм, то нижняя полоса ячеистобетонной стены высотой 200-300 мм должна быть либо гидрофобизирована снаружи 10% раствором кремнийорганической жидкости И36-4I (ГОСТ 10834-76) в керосине или уайт-спирите, либо оштукатурены растворами, гидрофобизированными 25%-составами ГКЖ-10 или ГКЖ-11. Процедура гидрофобизации стены должна повторяться один раз в 3-4 года.

В случае, если цоколь сделан выступающим (вместо западающего), то горизонтальной плоскости выступа, примыкающей к стене, необходимо придать уклон не менее 45° (раствором, кровельным железом, деревянным брусом).

Поверхности ячеистобетонных стен, примыкающие к каким-либо горизонтальным или наклонным поверхностям козырьков, крыши пристроек и др., должны защищаться водостойкими покрытиями на высоту не менее 500 мм.

Необходимо, чтобы все подоконные части проемов имели сливы из жести, выступающие за плоскость стен не менее 50 мм. На такую же величину боковые части сливов должны подниматься на вертикальные откосы проемов, если откосы не оштукатуриваются.

При выполнении кладки наружных стен с кирпичной облицовкой в декоративных целях наиболее часто встречающейся ошибкой является отсутствие зазора между кирпичем и ячеистобетонными блоками. В этом случае проникающий в стену из жилых помещений водяной пар не находит выхода наружу вследствие наличия более герметичного ограждающего слоя (кирпича), откуда кладка насыщается влагой.

Согласно законам строительной физики, сопротивление паропрооницанию наружной стены не должно резко возрастать от внутренней стороны к наружной, поэтому, если стена имеет снаружи паронепроницаемый слой, то необходимо устройство вентилирующей прослойки между ним и стеной или пароизоляции на внутренней стороне стены (например, при облицовке керамическими плитками).

Если эти требования не выполнены, то увлажненные стены надо хорошо высушить в летний период, затем сделать герметичное наружное покрытие частично проницаемым, или устроить тщательную пароизоляцию на внутренней поверхности стены, которая предотвратит попадание новой влаги из помещения в наружную стену.

При выполнении работ, связанных с ремонтом разрушающихся участков ячеистобетонных стен, требуется тщательный учет основного специфического свойства ячеистого бетона — его высокой пористости. Поэтому при ремонте повреждений на наружных стенах следует применять не обычные растворы, а поризованные — с плотностью 1500 кг/м³ и ниже. При внутренних работах нужно применять плотные растворы и даже

специально уплотненные (путем железнения).

При разрушениях поверхности стены на глубину 10–20 мм поризованный раствор наносится на очищенную от пыли поверхность, на которую предварительно нанесены насечки.

Если разрушения имеют большую глубину, то применяют оцинкованные гвозди и алюминиевую проволоку. Гвозди длиной 150–200 мм забиваются в ячеистый бетон в шахматном порядке с уклоном 75–85° к вертикальной плоскости, затем под шляпки гвоздей навивается проволока и наносится поризованный раствор (см. стр. 227). Чтобы раствор при твердении не растрескивался, его в течение 2 суток увлажняют водой через каждые 4–5 часов.

Для восстановления поврежденных участков стен, отделанных дроблеными каменными материалами или мелкоразмерной плиткой, на ячеистой бетонной поверхности с помощью специальных фрез (см. стр. 228) наносятся бороздки, увеличивающие площадь сцепления раствора с бетоном. Глубина и ширина бороздок 10–20 мм, шаг 50 мм и более.

Повреждения больших и глубоких участков рекомендуется устранять заполнением их кладкой

из специально выпиленных мелких ячеистобетонных камней.

Для ремонта наружных поверхностей могут применяться растворы следующего состава (в частях):

1. Цемент - I, песок - 2-3, вода - до консистенции 9-12 см по Суттарду, пенообразователь (смолосапониновый, ПО-6, клееканифольный и на основе ПАВ) вводится до получения раствора средней плотностью 1500 кг/м³.

2. Цемент - I, молотый песок - 1,5-2,5, немолотый песок - 0,5-1, СНВ - 0,8 (массы сухих компонентов), вода до консистенции 10-12 см по Суттарду.

3. Цемент - I, песок - 1,0-1,5, газобетонная крошка или керамзит (фракции 10-20 мм) - 1,5-3, латекс СКС-65ГП-0,2 (массы газобетонной крошки), вода до консистенции 12-14 см по конусу СтройЦНИИ.

При ремонте внутренних поверхностей используются плотные растворы (в частях):

I. Цемент - I, песок - 3, ПВА - 50%-ная или латекс СКС-65 ГП - 10% (массы цемента), вода - до консистенции 13-15 см по конусу СтройЦНИИ.

2. Цемент - I, известковое тесто - 0,2; песок - 4, ПВА - 50%-ная пластифицированная или латекс СКС-65ГП- 10% (массы цемента), вода - 13-15 см по конусу СтройЦНИИ.

При ремонте выколов глубиной 10-15 мм и заделке трещин можно применять следующий состав (в частях) - цемент - I; мел - 0,3; краска ПХВ - 0,8.

Приготовление растворных смесей рекомендуется производить в растворомешалках типа СО-48А, СО-46, С-772.

Ремонт единичных трещин на поверхности стен выполняется методом расшивки на ширину до 15 мм.

Ремонт швов вокруг оконных и дверных коробок следует начинать с расчистки шва и введения туда прокладочных герметиков и теплоизолирующего материала (например, полос из поризола). Затем швы с наружной стороны заделываются поризованным раствором, чтобы исключить накопление в нем влаги, внутренние участки швов должны заполняться максимально плотным цементным раствором.

При ремонте отделочных слоев должны предусматриваться те же операции, что и при выполнении

самой отделки.

Общие правила для этих видов ремонта:

1. Отделка должна соответствовать отделке всего фасада.

2. Ремонт не разрешается производить во время дождя, зимой и при ветре, скорость которого выше 10 м/сек.

3. На поверхности стен не должно быть трещин, жировых и ржавых пятен, пыли, раковин и выколов.

4. Поверхность должна быть тщательно очищена от старой краски с помощью деток мыльной водой или 5%-ной аммиачной водой.

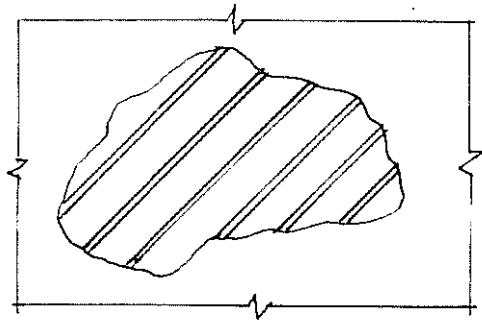
После высыхания ремонтируемые участки грунтуются и окрашиваются вновь.

При наличии значительных участков поврежденных стен возможно применить метод ремонта на откосе плоскими листами асбестоцемента, цветного пластика или стеклоцемента.

Защитно-отделочные листы устанавливаются на расстоянии не менее 20 мм от стены, закрепляются к ранее установленной деревянной или металлической обрешетке и окрашиваются атмосферостойкими покрытиями.

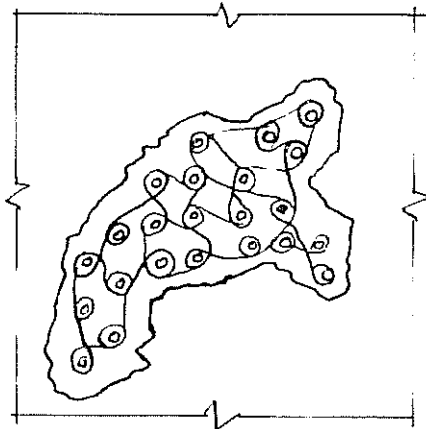
Порядок и правила проведения ремонтных работ подробно освещены в "Рекомендациях по ремонту ячеистобетонных стен жилых и промышленных зданий", М. 1987 г., подготовленных в НИИЖБ Госстроя СССР, 109389, Москва, 2-я Институтская ул., д. 6.

А



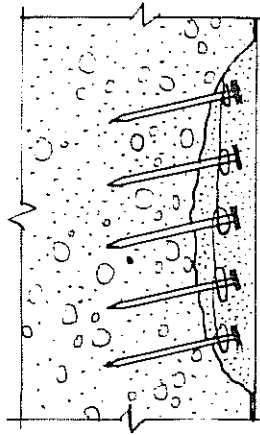
1
←

В

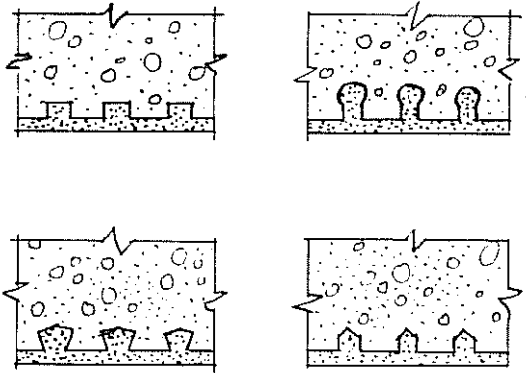


←
1

1-1

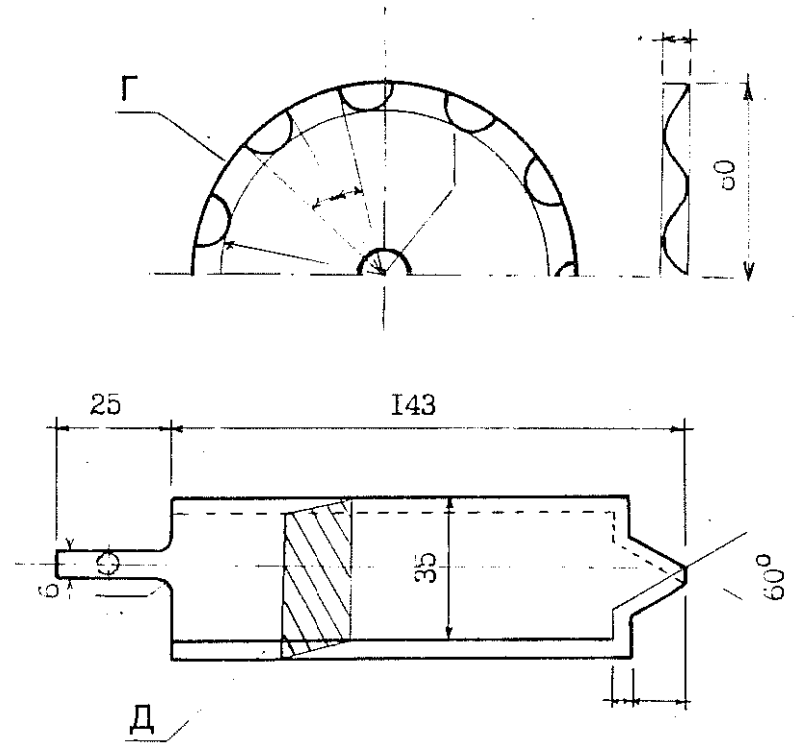
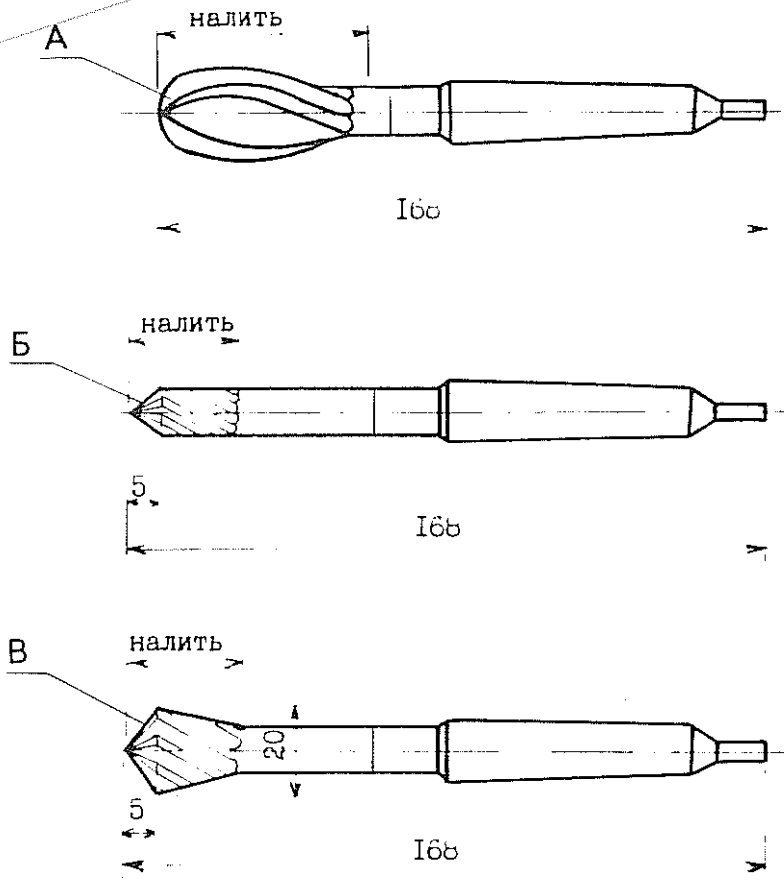


Б



ПОДГОТОВКА ПОВЕРХНОСТИ НЕИСПРАВНЫХ УЧАСТКОВ ЯЧЕЙСТОБЕТОННЫХ СТЕН К РЕМОНТУ:

- А расположение бороздок
- Б рекомендуемые профили бороздок
- В схема ремонта с применением гвоздей и проволоки



ФРЕЗЫ ДЛЯ НАНЕСЕНИЯ БОРОЗДОК НА ПОВЕРХНОСТИ ЯЧЕЙСТОГО БЕТОНА

- А Грушевидная
- Б Цилиндрическая
- В Обратно-конусная
- Г Типа "геро"
- Д Дисковая